



SmartShield



Gebruikershandleiding

BELANGRIJK!

LEES DEZE INSTRUCTIES AANDACHTIG DOOR VOOR GEBRUIK EN BEWAAR ZE VOOR TOEKOMSTIG GEBRUIK.

Welkom bij

**ZA
GG**



	Pagina
1. Veiligheidsinstructies	3
2. FCC-verklaring	4
3. IC-waarschuwing	4
4. Inhoud van de doos	5
5. Instellen	6-9
- Aansluiten	6
- Mesdiepte instellen	7
- Mes in meshouder plaatsen	8
- Snijmeshouder installeren	9

	Pagina
6. Snijproces	10
- Uw eerste snede maken	10
- Vervangende sneden	10
7. Gezondheids- en veiligheidsinformatie	11
8. Informatie over de machine	12-13

BELANGRIJKE VEILIGHEIDSINSTRUCTIES



LEES DEZE BELANGRIJKE VEILIGHEIDSINSTRUCTIES

DIT APPARAAT IS ALLEEN BEDOELD VOOR RETAILGEBRUIK

Om het risico op brand, elektrische schokken of persoonlijk letsel te verminderen, is het belangrijk dat u alle instructies en waarschuwingen leest en begrijpt die bij de ZAGG SmartShield elektronische snijmachine (Product) worden geleverd.



GEVAAR VOOR ELEKTRISCHE SCHOKKEN

Product is een elektrisch apparaat. Wees voorzichtig bij gebruik. Neem de volgende voorzorgsmaatregelen in acht:

- Gebruik het product niet op natte oppervlakken of in de buurt van waterbronnen (badkuip, douche, gootsteen, enz.)
- Houd vloeistoffen en dranken uit de buurt van het product.
- Haal de stekker van het product uit het stopcontact wanneer het niet in gebruik is of voordat u het schoonmaakt.
- Haal de stekker van het product uit het stopcontact wanneer u de messen of de meshouder verwijdert of installeert.



GEVAAR VOOR BEKNELLING

De snijwagen kan vingers of handen beknellen. Invoerrollers kunnen haren of kleding grijpen.

- Houd uw vingers uit de buurt van bewegende delen.
- Houd haar en kleding uit de buurt van bewegende delen.



SNIJGEVAAR

Snijmessen zijn scherp. Wees voorzichtig bij gebruik.

- Houd uw vingers uit de buurt van de punt van het blootgestelde mes.



Houd buiten bereik van kinderen.

- Verstikkingsgevaar. Kleine onderdelen.

ALGEMENE VEILIGHEIDSREGELS:

- Lees en begrijp alle instructies en waarschuwingen die bij het product worden geleverd.
- Gebruik het product altijd op een droge, schone en vlakke ondergrond.
- Bedien het product niet met natte handen.
- Zorg dat het werkgebied goed verlicht is.
- Bedien het product niet in de buurt van ontvlambare vloeistoffen of gassen.
- Bedien het product niet buitenshuis.
- Haal de stekker van het product niet uit het stopcontact door aan het netsnoer te trekken.

BEWAAR DEZE INSTRUCTIES EN WAARSCHUWINGEN en houd ze in de buurt van uw ZAGG SmartShield-machine.

Ga naar zaggisod.com/docs/ voor meer informatie.

1. Dit apparaat voldoet aan deel 15 van de FCC-regels. Voor gebruik gelden de volgende twee voorwaarden: (1) Dit apparaat mag geen schadelijke interferentie veroorzaken, en (2) dit apparaat moet alle ontvangen interferentie accepteren, inclusief interferentie die een ongewenste werking kan veroorzaken.

2. Wijzigingen of aanpassingen die niet uitdrukkelijk zijn goedgekeurd door de partij die verantwoordelijk is voor naleving, kunnen de bevoegdheid van de gebruiker om de apparatuur te bedienen ongeldig maken.

OPMERKING: Dit apparaat is getest en voldoet aan de limieten voor een digitaal apparaat van klasse B, volgens deel 15 van de FCC-regels. Deze limieten zijn opgesteld om een redelijke bescherming te bieden tegen schadelijke interferentie bij installatie in een woonomgeving. Dit apparaat genereert en gebruikt radiofrequentie-energie en kan radiofrequentie-energie uitstralen en kan, indien niet geïnstalleerd en gebruikt in overeenstemming met de

instructies, schadelijke interferentie aan radiocommunicatie veroorzaken. Er is echter geen garantie dat er geen interferentie zal optreden in een bepaalde installatie. Als deze apparatuur schadelijke interferentie veroorzaakt aan radio- of televisieontvangst, wat kan worden vastgesteld door de apparatuur aan en uit te zetten, wordt de gebruiker aangemoedigd om te proberen de interferentie te corrigeren door een of meer van de volgende maatregelen:

- Heroriënteer of verplaats de ontvangstantenne.
- Vergroot de afstand tussen de apparatuur en de ontvanger.
- Sluit de apparatuur aan op een stopcontact op een ander circuit dan dat waarop de ontvanger is aangesloten.
- Raadpleeg de dealer of een ervaren radio-/tv-technicus voor hulp.

Verklaring inzake blootstelling aan straling

Deze apparatuur voldoet aan de FCC/IC-limieten voor blootstelling aan straling die zijn opgesteld voor een ongecontroleerde omgeving. Deze apparatuur moet worden geïnstalleerd en bediend met een minimale afstand van 20 cm tussen de radiator en uw lichaam.

IC-waarschuwing

Dit apparaat bevat licentievrije zender(s)/ontvanger(s) die voldoen aan de licentievrije RSS('s) van Innovatie, wetenschap en economische ontwikkeling Canada. Voor gebruik gelden de volgende twee voorwaarden:

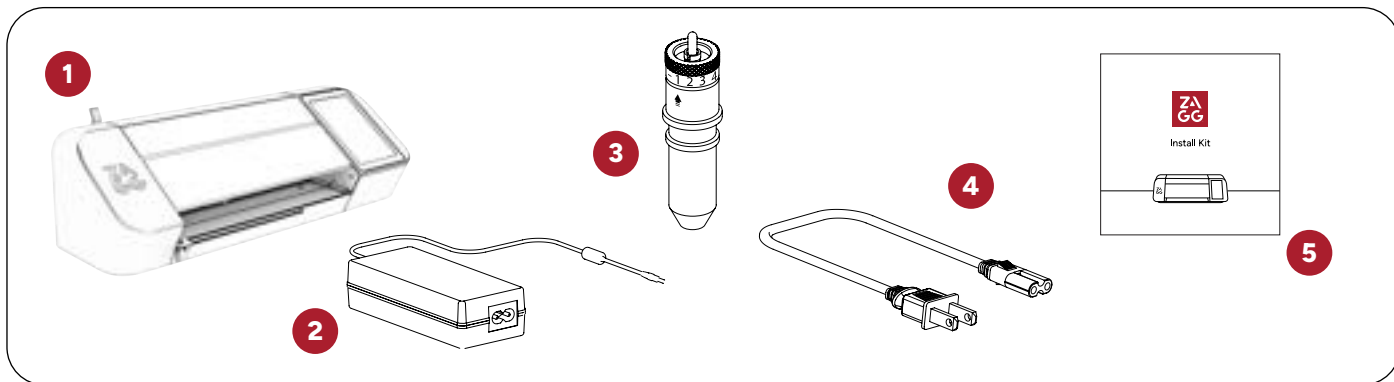
- (1) Dit apparaat mag geen interferentie veroorzaken.
- (2) Dit apparaat moet elke interferentie accepteren, inclusief interferentie die een ongewenste werking van het apparaat kan veroorzaken.



IEC 60417-6057 (2011-05)

Dit symbool betekent dat u uit de buurt van bewegende delen moet blijven.

INHOUD VAN DE DOOS



INHOUD:

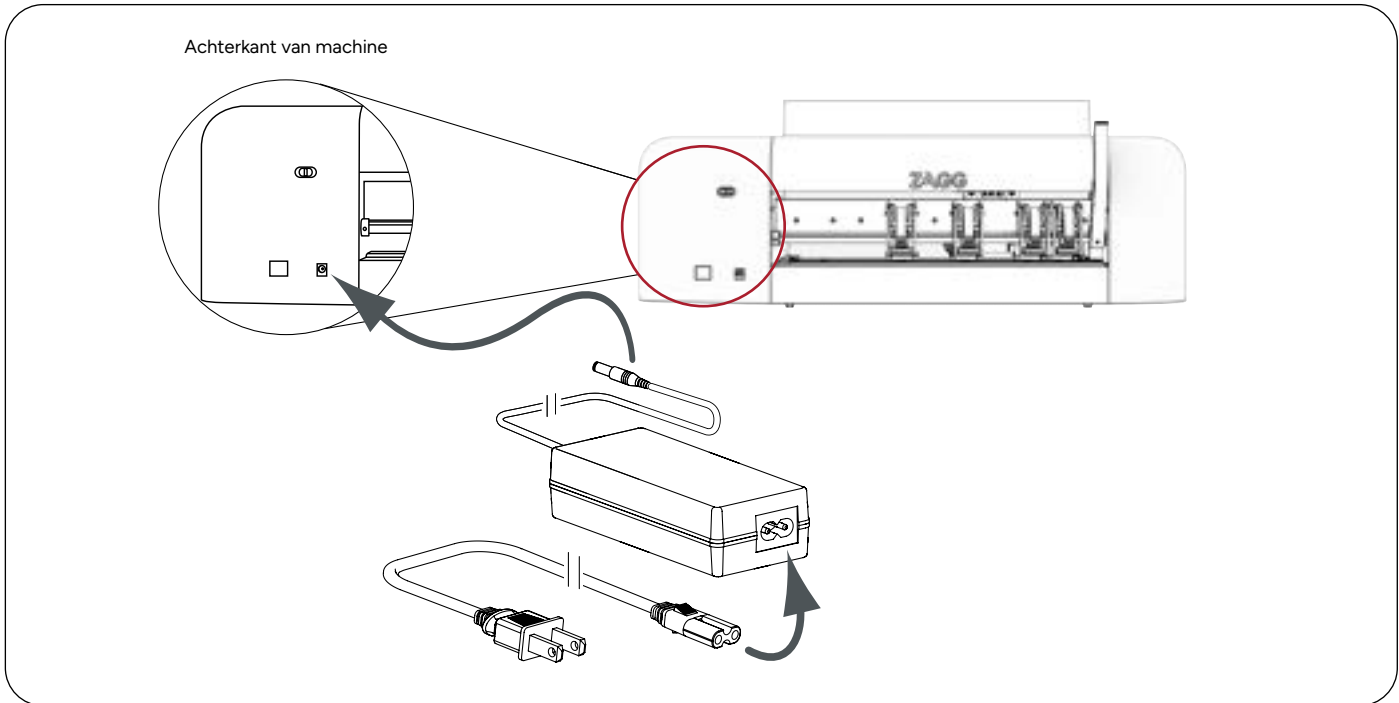
1. SmartShield Machine
2. Universele voeding
3. Mescapsule
4. Netsnoer (regiospecifiek)

5. Installatiekit

- x1 Draagbare wisser
- x2 Kleine wisser
- x1 Middelgrote wisser
- x1 Grote wisser

- x1 Installatiemat
- x2 Microvezeldoek
- x2 Snijmes

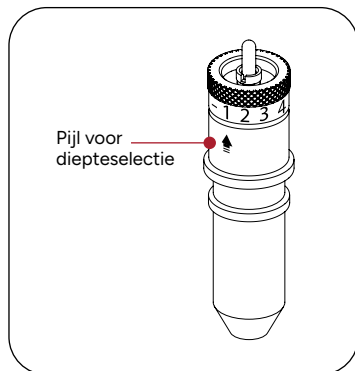
- x1 Spray met reinigingsoplossing
- x1 Schraper
- x1 Metalen pincet



1. Sluit het netsnoer aan op de universele voeding.
2. Sluit de universele voeding aan op de zijkant van de ZAGG SmartShield-machine.

INSTELLEN

MESDIEPTE INSTELLEN



De aanbevolen startpositie is niveau 4. Voor optimale resultaten voert u een testsnede uit en maakt u de benodigde aanpassingen aan het mesniveau voordat u de definitieve snede uitvoert.

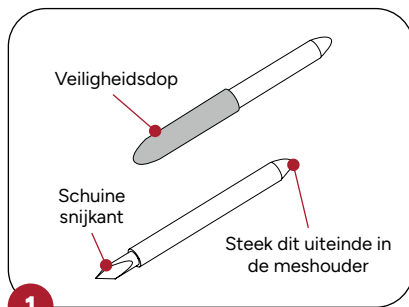


Lager nummer voor dunner materiaal
Hoger nummer voor dikker materiaal

OPMERKING

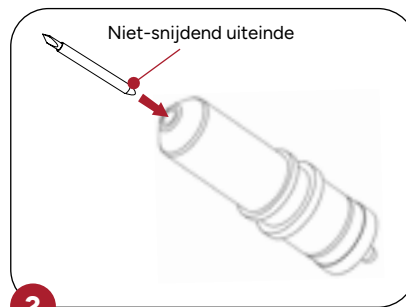
Pas de mesdiepte **NIET** aan terwijl de ZAGG SmartShield-machine in werking is.

MES IN MESHOUDER PLAATSEN



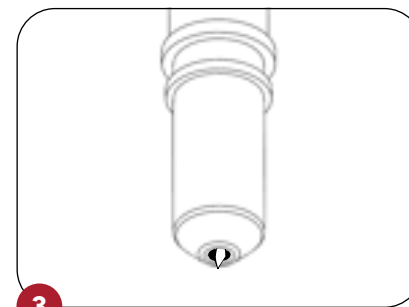
1

Verwijder de veiligheidsdop voorzichtig van het mes, zodat de schuine snijkant zichtbaar wordt.



2

Steek het niet-snijdende uiteinde van het mes voorzichtig in het gat aan de onderkant van de meshouder. Het mes wordt magnetisch op zijn plaats gehouden.



3

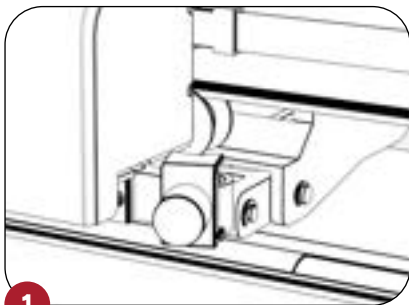
Let op: het mes is blootgesteld, maar nauwelijks zichtbaar als het op de juiste manier is geplaatst.



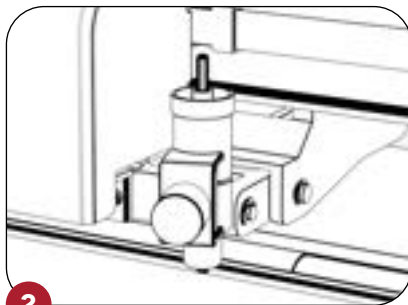
WAARSCHUWING: SNIJGEVAAR Het mes is scherp, ga voorzichtig te werk.

INSTELLEN

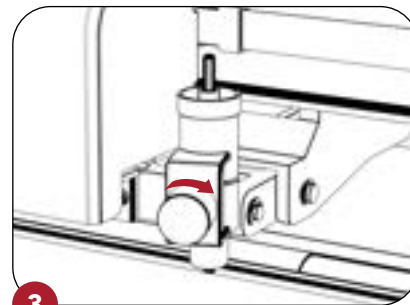
MAAIMESHOUDEUR INSTALLEREN



Draai de klem los door de klemschroef tegen de klok in te draaien, ongeveer 1/2 slag.



Plaats de meshouder in de klem en zorg dat de pijl voor diepteselectie naar buiten wijst.




Draai de meshouder vast door de klemschroef met de klok mee te draaien, totdat de meshouder goed vastzit.



WAARSCHUWING: BEWEGENDE DELEN Houd vingers, haar en kleding uit de buurt.



WAARSCHUWING:  Haal altijd de stekker van de ZAGG SmartShield-machine uit het stopcontact voordat u de meshouder verwijdert of installeert.



WAARSCHUWING: SNIJGEVAAR Houd uw vingers uit de buurt van de punt van het blootgestelde mes.

UW EERSTE SNIJDING MAKEN

Maak uw eerste snede.
Scan hier



STAP 1:
Selecteer
het merk



STAP 2:
Selecteer het
apparaat



STAP 3:
Selecteer het
ontwerp en
snijtype



STAP 4:
Laad de
folie



STAP 5:
Selecteer
volgende



STAP 6:
Controleer
en snij



U heeft uw eerste snede gemaakt!

VERVANGENDE SNIJDEN

Wanneer een vervangende snede nodig is, maakt u een nieuwe snede en selecteert u het relevante snijtype voor rapportagedoeleinden.

Garantie – De klant heeft de winkel verlaten en keert terug vanwege een probleem met de schermbeschermer.

Snijfout – Er treedt een probleem op tijdens het snijden van de folie.

Installatiefout – Er treedt een probleem op tijdens het installeren van de folie op het apparaat.

GEZONDHEIDS- EN VEILIGHEIDSINFORMATIE VIB REINIGINGSOPLOSSING

SAMENSTELLING/INFORMATIE OVER INGREDIËNTEN

CHEMISCHE NAAM	CAS-NR.	CONCENTRATIE
Water	7732-18-5	79.48%
Cocamidopropylbetaine	86243-76-7	1%
D-glucopyranose, oligomeer, C	/	0.5%
EDTA	139-33-3	0.02%
Biguanide	56-03-1	0.3%
Benzalkoniumchloride	63449-41-2	0.2%
Ethanol,2,2' - Isopropylidenebis	901-44-0	0.5%

MAATREGELEN VOOR EERSTE HULP

Algemene maatregelen: Zoek medische hulp in alle gevallen van twijfel.

Na inademing: Verplaats de getroffen persoon naar frisse lucht en laat hem/haar rusten in een positie die comfortabel is voor de ademhaling.

Na contact met de huid: Was met veel zeep en water. Als huidirritatie optreedt, raadpleeg dan een arts. Trek verontreinigde kleding uit en was deze voor gebruik.

Na oogcontact: Spoel voorzichtig af met water gedurende enkele minuten. Verwijder contactlenzen, indien aanwezig en als dit gemakkelijk gaat. Ga door met spoelen. Als oogirritatie aanhoudt, raadpleeg dan een arts.

Na inname: Spoel de mond. Zoek medisch advies/hulp als u zich onwel voelt.

PRODUCTNAAM	ITEM	SPECIFICATIE
Machine	Ingebouwde camera (basisfunctionaliteit)	Scan QR-code, 300.000 pixels
	Ingebouwde camera (geavanceerde functionaliteit)	USB-camera voor het maken van foto's, 2 miljoen pixels
	Tablet	7-inch geïntegreerd scherm, Android 12
	RAM	2+16G
	Wi-Fi en Ethernet	RJ45
	Grootte	592, 5 x 224, 7 x 186, 4 mm
	Grootte van verpakking	685 x 330 x 330 mm
	Gewicht (ongeveer)	11 kg
	Kleur	Rood
	Behuizing demonteren	Hoofdplaat + plastic behuizing + hardwareframe + snijmes
	Hoofdmateriaal	Kunststof + aluminium
	Stroomverbruik	65 W
	Ingangsvermogen	100-240 V
	Uitgangsvermogen	24 V 2, 7 A DC
	Werkomgeving	-5 tot 45 °
Waterbestendig	Nr.	

INFORMATIE OVER DE MACHINE

ZAGG ISOD-ML2

PRODUCT NAME	ITEM	SPECIFICATIE
Werk	Max. snijbreedte	305 mm
	Max. mediabreedte	305 mm
	Snijprecisie	0, 1 mm
	Max. snijsnelheid	300-600 mm/s
	Max. snijkraft	1000g
Gegevensverbinding	Uitgang RF dBm (EIRP) - RF dBm (EIRP)	2,4G: Min 14 dBm \pm 3, Max 20 dBm \pm 3; 5G: Min 11 dBm \pm 3, Max 13 dBm \pm 3;
	Bedrijfsfrequentie	2.4G: 2412-2484 MHz 5G: 5150-5850 MHz
	Type antenne (dBi) (dBi)	2 dBi
	Modulatie	DBPSK/DOPSK/CCK(DSSS), BPSK/OPSK/16QAM/64QAM(OFDM)
Stroominterface DC-aansluiting	Voedingstype	AC-adapter
	Stroom	65 W
	AC-bron	AC 100-240 V
	Uitgangsvermogen	DC 24 V 2, 7 A

WAARSCHUWING

Het verwijderen van de afdekkingen kan een elektrische schok veroorzaken. Onderhoud wordt uitgevoerd door een geautoriseerde technicus.



Neem contact op met uw lokale ondersteuning: ZAGG Klantenservice
www.zaggisod.com/faq.html

ZAGG
Ondersteuningscentrum

Lokale ondersteuning: FR (+33) 178 965 278 | DEU (+49) 89 26300605
IT (+39) 0230562424 | AUT (+43) 12057735378



Engelse ondersteuning in beschikbare landen: AUS 1300 476 343
VS (+1) 844 280 0039 | VK (+44) 2081428819 | CA 844 280 0039
DK (+45) 327 303 85 | FIN 026360012 | IRE (+353) 15824230 | NZ 0800476343
NO (+47) 23884105 | PT (+21) 1232624 | ESP (+34) 917944565 | SE (+46) 853527277

E-mail: isod.support@zagg.com



©2025 ZAGG Inc. ZAGG, ZAGG-logo en InvisibleShield zijn handelsmerken van ZAGG Inc.